

Typ HA

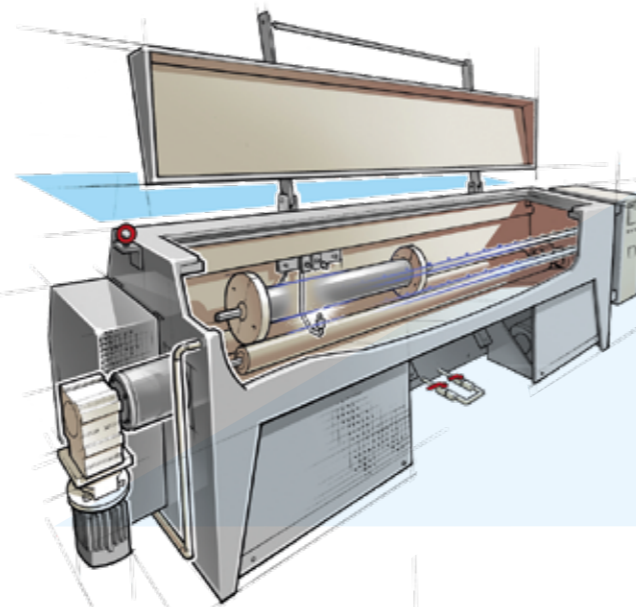
Reinigung von Rasterwalzen und Tiefdruckzylindern

- ▶ von oben zu beladende Maschine mit geschlossener Waschkabine aus Edelstahl
- ▶ Maschinendeckel aus Edelstahl; Betrieb der Waschmaschine nur bei geschlossenem Deckel möglich; Öffnen erst nach Ablauf des kompletten Waschprogramms möglich
- ▶ Walzendreh- und Auflagevorrichtung bestehend aus einem an Stirnseiten der Maschine gelagerten Wellenpaar aus Edelstahl; Antrieb mit außen liegendem Getriebemotor
- ▶ keine exakte Positionierung in der Maschine notwendig; Waschgutlängen variabel ohne Einstellarbeiten an der Maschine
- ▶ Waschmediumsystem zum gleichmäßigen Besprühen der verschmutzten Waschgutflächen mit alkalischem Medium
- ▶ Waschmediumsystem bestehend aus Waschmediumbehälter aus Edelstahl unter Waschkammer, Umwälzpumpe und einem Sprührohrsystem
- ▶ Waschmediumbehälter beinhaltet Durchlauferhitzer (Temperatur bis 60 °C), Füll-Niveausteuern (Betriebsniveau, Max.-Füllstand) und großflächige, herausnehmbare Feinfilter
- ▶ Hochdrucksystem zum gezielten Abspritzen der mit Waschmedium vorbehandelten Waschgutflächen
- ▶ Hochdrucksystem beinhaltet Kolbenhochdruckpumpe (Druck 100 bar) mit Anschluss an bauseitiges Wassernetz und horizontal oszillierend bewegten Schlitten mit Hochdruckflachstrahldüse (Verfahrweg einstellbar)
- ▶ Abblasvorrichtung auf horizontal bewegtem Schlitten zum Entfernen der Wasserrückstände auf den Waschgutflächen
- ▶ Steuerung (SPS) inklusive Bedienelementen und Betriebszustandsleuchten in an Waschkammer angebautes Steuergehäuse; automatisches Waschprogramm beinhaltet: Einsprühen mit Waschmedium – Abtropfen – Abspritzen mit Hochdruck – Abblasen mit Druckluft; alle Verfahrensschritte bei gleichzeitig rotierendem Waschgut

Zubehör

- ▶ separater Wasserkreislauf für Hochdrucksystem; Bereitstellung von warmem Wasser in einem zweiten, separaten, unter der Waschkammer positionierten Hochdruckwasserbehälter aus Edelstahl; Verwendung des warmen Wassers zum Hochdruck-Abspritzen, dadurch weitere Optimierung des Reinigungsergebnisses und Reduzierung des Wasserverbrauchs
- ▶ Wasserbehälter für Hochdruckpumpe inklusive Tauchheizkörper (Temperatur bis 60 °C), Füll-Niveausteuern (Betriebsniveau, Max.-Füllstand) und großflächigem, herausnehmbarem Feinfilter
- ▶ Hochdruckpumpe in Edelstahl
- ▶ Klarwasser-Spülung (nur in Verbindung mit Wasserkreislauf); beinhaltet separates Spülrohr aus Edelstahl, Wärmetauscherrohr und Verrohrung aus Edelstahl
- ▶ Entleerung der Behälter der Maschine mittels Membranpumpe

HA



Waschmaschine Typ HA	Größe 15	Größe 20	Größe 25
Anzahl Walze / Sleeve / Zylinder	1	1	1
Durchmesser max. mm	250	250	250
Gewicht max. kg	380	380	380
Länge Walze / Zylinder max. mm	1500	2000	2500
Länge Sleeve max. mm	1200	1700	2200 oder 2x je 900
Leistung Hochdruckpumpe P2 kW / l/min	3 / 10	3 / 10	3 / 10
Heizleistung kW	2	4	4
	L x B x H	L x B x H	L x B x H
Abmessungen mm	2870 x 1000 x 1300	3370 x 1000 x 1300	3870 x 1000 x 1300
Platzbedarf mm	4200 x 2800 x 1900	4200 x 2800 x 1900	4200 x 2800 x 1900
Einbringmaße mm	3000 x 1800 x 1800	3500 x 1800 x 1800	4000 x 1800 x 1800

* Technische Änderungen vorbehalten

