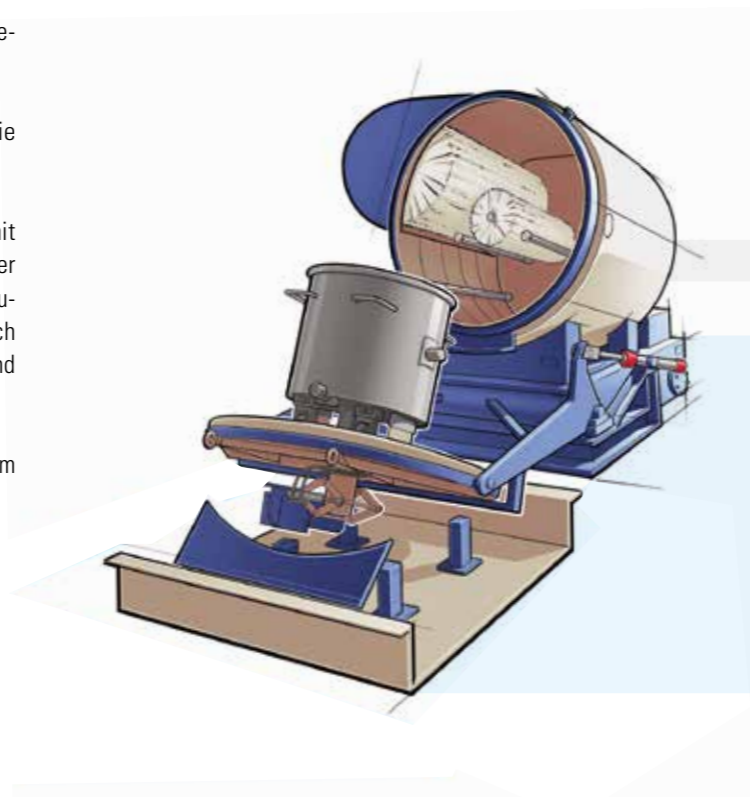


Typ BKM

- ▶ robuste und bedienungsfreundliche **Waschmaschine zur Innen- und (optional) Außenreinigung von oben offenen Behältern** durch Bürsten bei gleichzeitigem Spritzen mit Lösemittel, leitfähige Bürsten mit Baumusterprüfung nach ATEX – keine Stickstoff-Inertisierung erforderlich
- ▶ gründliche Reinigung der Behälter innen und außen (optional) auch bei großen Behälterdurchmessern durch rotierende Bürstenwalzen und gleichzeitig aufgespritztes Reinigungsmedium
- ▶ Positionierung des Behälters während des Waschganges schräg nach unten, dadurch werden abgelöste Verschmutzungen unabhängig von Größe und Beschaffenheit des Behälterbodens herausgespült
- ▶ dicht schließende, hydraulisch bewegte Waschkammertür, dient gleichzeitig als Beladepattform (ausgebildet als Drehteller) vor der Waschkammer. Antrieb des Drehtellers durch außen liegenden, ex-geschützten Getriebemotor. Behälter-Zentrierung durch ineinandergreifende Führungsleisten an Behälter und Tür (an jedem zu reinigenden Behälter müssen an dessen Boden eine Verriegelungsmuffe und 2 Führungsleisten angeschweißt werden)
- ▶ Abfrage der korrekten Behälterverriegelung als Freigabe-Bedingung der Türbewegung
- ▶ Abfrage der Türstellung „geschlossen“, Spritzen sowie Bürstenrotation erst bei dicht verschlossener Tür möglich
- ▶ Grundausrüstung mit Bürstenwalzen für Innenreinigung mit leitfähigen Polyamid-Bürstensegmenten, Antrieb durch hinter der Gehäusewand montierten Hydraulikmotor, Drehzahl stufenlos einstellbar. Bürstenbewegung und -anpressung durch außen an der Rückwand montierte Hydraulikzylinder, Kraft und Geschwindigkeit stufenlos einstellbar
- ▶ Leistungsfähige Kreiselpumpe für Waschen mit Lösemittel im Kreislauf
- ▶ geschlossener Waschlösemittelvorrat unter der Waschkammer (kein offenes Lösemittel bei geöffneter Waschkammer), Niveauschalter zum Befüllen und Entleeren; Durchflussüberwachung; Start der Bürstenrotation erfolgt erst nach dem Einspritzen des Lösemittels
- ▶ externer Filter mit herausnehmbarem Korb und Sieb zum Schutz vor groben Verunreinigungen von Spritzsystem, Behälter und Pumpe
- ▶ ex-geschütztes Hydraulikaggregat, ex-geschützter Antriebsmotor: Motordrehzahl entsprechend gewünschter Bürstendrehzahl per Frequenzumrichter einstellbar
- ▶ Innenabsaugung durch leistungsstarken Absaugventilator
- ▶ automatisches Waschprogramm mit speicherprogrammierbarer Steuerung (SPS); beinhaltet Waschen – Abtropfen – Nachspülen – Belüften und Rotation der Bürsten, Programmschritte einzeln einstellbar
- ▶ Ex-Schutz nach Atex, Kategorie 1 (mit Baumusterprüfung) für Zone 0 innen, Kategorie 2 für Zone 1 außen



Waschmaschine Typ BKM	Größe 09/11	Größe 12/13	Größe 15/15
Behälter Ø / Höhe mm	900 x 1100	1200 x 1300	1500 x 1500
Leistung Waschpumpe m ³ /h / kW	30 / 5,5	45 / 7,5	60 / 10
Innenabsaugung BKM m ³ /h / kW	2200 / 1,85	2900 / 2,5	4000 / 3,6
	L x B x H	L x B x H	L x B x H
Abmessungen mm	4100 x 3200 x 3000	4800 x 3700 x 3400	5500 x 4200 x 3800
Platzbedarf mm	8000 x 5000 x 3000	9000 x 5500 x 3400	10000 x 6000 x 3800
Einbringmaße mm	3200 x 2000 x 2400	3500 x 2400 x 2700	3800 x 2700 x 3000

* Technische Änderungen vorbehalten

Zubehör

- ▶ Außenreinigung durch Bürstenwalzen, leitfähige Bürsten mit Baumusterprüfung nach ATEX, keine Stickstoff-Inertisierung erforderlich
- ▶ separate Auslaufreinigung durch Auslauf-Reinigungsdüse an der Waschkammeroberseite
- ▶ Warmluft-Trocknung: Ventilator bläst erwärmte Luft in den Innenraum, dadurch wirksame Trocknung der benetzten Oberflächen von Maschine und Behälter auch bei schwer flüchtigen Lösemittel-Benetzenungen
- ▶ Trocknungskabine: Für die Behältertrocknung ist keine Absaugung der Lösemittel aus der Waschkammer erforderlich, dadurch nur geringe Lösemittelverluste und Emissionen
- ▶ Lösemittel-, Konzentrations-, Mess- und Regelsystem für den Anschluss an eine Abluftreinigungsanlage

